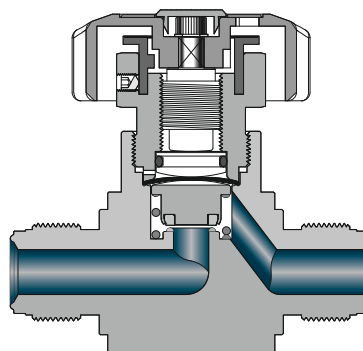


МЕМБРАННЫЕ КЛАПАНЫ DVN

МЕМБРАННЫЕ КЛАПАНЫ

DVN4

Максимальное рабочее давление	ручной: 3500 фунт./кв. дюйм изб. (241 бар) пневматический: 3000 фунт./кв. дюйм изб. (206 бар)
Рабочее давление пневмопривода	от 60 до 90 фунт/кв. дюйм изб. (4,2–6,2 бар)
Рабочая температура	PCTFE: от -10 °F до 150 °F (от -23 °C до 65 °C) Vespel: от -10 °F до 250 °F (от -23 °C до 121 °C)
Скорость утечки	внутренней $\leq 4,0 \times 10^{-9}$ мбар·л/с внешней $\leq 4,0 \times 10^{-9}$ мбар·л/с
Проходное сечение	8,0 мм (0,31 дюйма)
Коэф. расхода (Cv)	0,8
Торцевые соединения	от 3/8" до 1/2", от 8 до 12 мм
Схемы потока	прямой



Может применяться в вакуумной среде

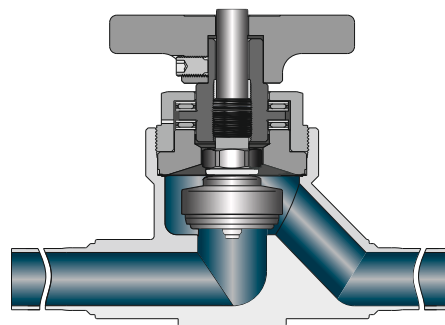
Многократное перекрытие потока полностью герметичным наконечником штока мягкого седла

Ручной (с кольцом индикации положения) и пневматический приводы

МЕМБРАННЫЕ КЛАПАНЫ

DVN6

Максимальное рабочее давление	300 фунт./кв. дюйм (изб.) (20,6 бар)
Рабочая температура	PCTFE: от -10 °F до 150 °F (от -23 °C до 65 °C) Vespel: от -10 °F до 250 °F (от -23 °C до 121 °C)
Скорость утечки	внутренней $\leq 1,0 \times 10^{-9}$ мбар·л/с внешней $\leq 1,0 \times 10^{-9}$ мбар·л/с
Проходное сечение	28,6 мм (1,125 дюйма)
Коэф. расхода (Cv)	13
Торцевые соединения	от 3/4" до 1", от 23 до 25 мм
Схемы потока	прямой, прямой с портом продувки



Контурные каналы обеспечивают высокий расход

Уплотнение мембраны: металл-металл

Отсутствие пружин или резьб в зонах, контактирующих со средой, обеспечивает повышенную чистоту при эксплуатации

Многократное перекрытие потока полностью герметичным наконечником штока мягкого седла

Кольцо индикации положения на рычажной рукоятке